

## ゴア® カーディオフォーム ASD オクルーダー

### 再使用禁止

#### 【警告】

##### \*1.適用対象(患者)

- \* (1) 本品は、8mmより小さい又は35mmより大きい欠損孔に対しては推奨されない。[8mmより小さい欠損孔に本品を使用すると不整脈のリスクが高まるおそれがあるため。また、35mmより大きい欠損孔に本品を使用するとオクルーダーの脱落/塞栓のリスクが高まるおそれがあるため。]
- \* (2) 複数の欠損孔があり、オクルーダーを複数留置する必要がある患者について、本品は評価されていない。オクルーダーを複数留置した患者は慎重な観察が必要となる。[再介入が必要なオクルーダーの機能不全、脳卒中及びオクルーダーの脱落/塞栓のリスクが高まるおそれがあるため。]
- \* (3) 欠損孔の中隔上の位置が偏心している他の解剖学的種類のASD(例:静脈洞ASD及び一次孔型ASD)を有する患者、又はfenestrated Fontan手術後の患者について、本品は評価されておらず、推奨されない。[オクルーダーの脱落/塞栓のリスクが高まるおそれがあるため。]
- (4) ニッケルアレルギーを有する患者は、オクルーダーに対してアレルギー反応を示すおそれがある。一部のアレルギー反応は重篤になり得る。呼吸困難、顔面又は咽喉の炎症など、アレルギー反応の発生が疑われる場合は直ちに担当医に連絡するよう、患者に指示を与えること。また、オクルーダー留置後に一部の患者がニッケルアレルギーを発症するおそれもある。

##### \*2.使用方法

- (1) 本品は関係学会の定める経皮的心房中隔欠損閉鎖術の施設基準を満たす施設でのみ使用すること。[適切な施設で使用されない場合、安全性が担保されないため。]
- (2) 経皮的心房中隔欠損閉鎖術の施行は、迅速に心臓外科手術を施行できる施設のみで行うこと。[心臓や肺の重要な機能を損傷したり、重大な感染を示す可能性があるため。]
- (3) 本品は関係学会の定める心房中隔欠損閉鎖術に関する教育プログラムを受けた医師のみが使用すること。[操作上の取扱いを熟知していない場合、重篤な合併症が発生するおそれがあるため。]
- (4) オクルーダーのサイズ選択については、以下を検討すること。
  - \* (1) 経食道心エコー(TEE)又は心腔内心エコー(ICE)により欠損孔及び心房の大きさを評価し、選択したサイズのオクルーダーが入る十分な空間が存在し、近接する心臓構造(例:房室弁、肺静脈入口部、冠静脈洞、その他重要構造物)に突き当たらないことを確認すること。[オクルーダー留置に必要な空間が足りないことで、心臓構造の損傷、心嚢液貯留、心タンポナーデ、組織侵食のリスクが高まるおそれがあるため。]
  - 2) 右房ディスクと左房ディスクとの間隔が中隔の厚さに等しい状態で、両ディスクを中隔に対してフラットに配置可能であり、両心房内に重要な心臓構造及び心房自由壁に干渉しないだけの十分な空間が存在しなければなら

らない。[ディスクがフラットにならないことで、血栓塞栓のリスクが高まるおそれがあるため。]

- \* (3) オクルーダーがディスク形成後に欠損孔をすり抜ける場合、オクルーダーの抜去及び交換を検討すること。[オクルーダーを抜去しないと、オクルーダーの脱落/塞栓のリスクが高まるおそれがあるため。]
- \* (4) オクルーダーは、治療可能な欠損孔の大きさに対して推奨されるものよりも大きなサイズを使用しないこと。[大きすぎるオクルーダーを用いた場合は不整脈のリスクが高まるおそれがあるため。]
- \* (5) 欠損孔周囲の中隔組織周縁部は十分なサイズがあり、かつその性状が完全であること。[オクルーダーの部分的脱落あるいはオクルーダーの脱落/塞栓の可能性があるため。]
- \* (5) オクルーダーの位置を確認できない場合や、オクルーダーを中隔に適切に留置できない場合は、オクルーダーの抜去又は位置調整を行うこと。[オクルーダーの脱落/塞栓あるいはシャントの残存に至る可能性があるため。]
- \* (6) オクルーダーの脱落/塞栓が生じたオクルーダーは抜去すること。[低酸素性脳症、心臓構造の損傷、外科手術への転換のリスクが高まるおそれがあるため。]
- \* (7) オクルーダーの脱落/塞栓が生じた場合、オクルーダーを十分に折りたたんでシース内に収納してから、心臓構造を通過させて引き抜くこと。[心臓構造の損傷、心嚢液貯留、心タンポナーデのリスクが高まるおそれがあるため。]

**\*【禁忌・禁止】**

**1. 適用対象(患者)**

次の患者には使用しないこと。

- (1) アスピリン、ヘパリン、ワルファリンなどの抗血小板薬又は抗凝固薬を服用できない患者。[これらの薬物療法が行えない場合、血栓形成、血栓化のリスクが高まるおそれがあるため。]
- \*(2) 本品のサイズ又は位置によっては、心臓弁や肺静脈などの心臓構造又は血管構造と干渉すると考えられる解剖学的構造を持つ患者。[オクルーダーがこれらの構造物と干渉する場合、心臓構造の損傷、心タンポナーデのリスクが高まるおそれがあるため。]
- (3) 活動性心内膜炎患者、菌血症を引き起こす他の感染症患者、又は本品留置予定前1ヶ月以内に敗血症を発症した患者、又は本品留置前に治療が奏効しない他の感染症を有する患者。[感染の悪化により死亡のリスクが高まるおそれがあるため。]
- (4) 心臓内血栓が確認されている患者。[これらの患者では血栓塞栓による脳卒中のリスクが高まるおそれがあるため。]

**2. 使用方法**

- (1) 再使用禁止
- (2) 本品の使用前に、リトリバルルーアを緩めてデリバリーカテーテルを分解しないこと。分解してからデリバリーシステムに取り付けられたオクルーダーをデリバリーカテーテルあるいはデリバリーカテーテルの代替アクセサリデバイスに装填すると、デリバリーカテーテルあるいは代替アクセサリデバイスの内腔を損傷するおそれがある。[異物の塞栓が生じ、再介入が必要な脳卒中やその他の虚血性事象が生じるおそれがあるため。]

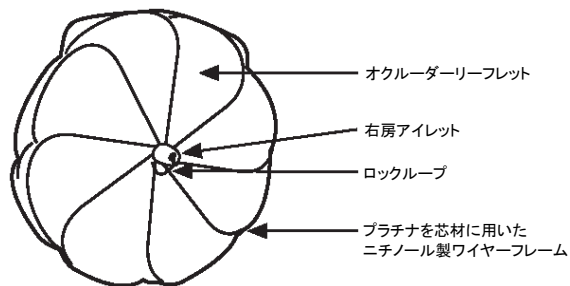


図 1B. 右房側から見たオクルーダー

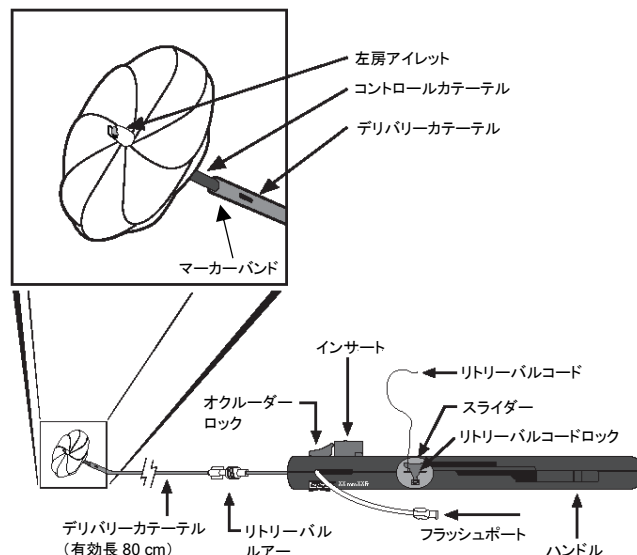


図 2. デリバリーシステム

**【形状・構造及び原理等】**

**\*1. 形状・構造**

本品は、植込み型オクルーダー(図 1A 参照)及びデリバリーシステムで構成される。オクルーダーは、プラチナを芯材に用いたニチノール製ワイヤーフレームが、延伸ポリテトラフルオロエチレン(ePTFE)で覆われた構造をもつ(図 1B 参照)。ePTFEには、留置中のオクルーダー及び周辺組織の心エコー画像検査を容易にするために親水性表面処理が施されている。完全展開時、オクルーダーは、左房ディスク、右房ディスク、及びディスク間領域(ウエスト)が揃った形態をとる。ウエストは欠損孔を閉鎖し、右房左房間短絡を防ぐ。オクルーダーは通常のデリバリーカテーテルと同様に送達できるが、必要に応じて0.035インチ(又はより小径の)ガイドワイヤーを用いて送達することもできる。デリバリーシステムは、有効長80cm・外径10~14Frのデリバリーカテーテル、コントロールカテーテル、及びハンドルに連結したマンドレルで構成される(図2参照)。ハンドルは、オクルーダーの装填、展開及びロックを容易にする。必要な場合、ハンドルを用いたオクルーダーの位置調整、及びハンドルとリトリバルコードを併用したオクルーダーの回収が可能である。

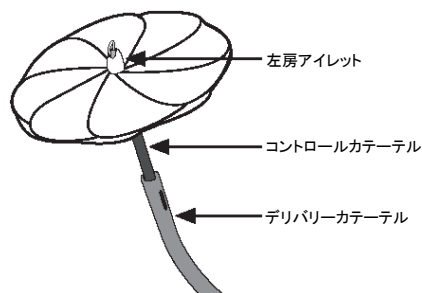


図 1A. 左房側から見たオクルーダー

表 1. オクルーダー規格表

最大ディスク外径(mm)	必要なイントロドューササイズ <sup>1</sup> (Fr)	サイジングバルーンによるストップフロー法で測定した治療可能な欠損孔の大きさの推奨値(mm)
27	10	8~15
32	10	13~20
37	11	18~25
44	12	23~30
48	14	28~35

<sup>1</sup>血管構造内で部分的に折りたたまれたオクルーダーを回収できるよう、必要な場合は長いイントロドューササイズの使用を検討すること。0.035インチのガイドワイヤーを使用する場合、イントロドューササイズのサイズを2Fr大きくすることが推奨される。

**2. 主要材料**

(1) オクルーダー

主原料: PTFE、FEP、プラチナ、ニチノール、ポリビニルアルコール

(2) デリバリーシステム

主原料: 硫酸バリウム、ポリエーテルブロックアミド、可塑剤、親水性ポリウレタン、合成型アルファトコフェロール、ステンレススチール、ポリアミド、PTFE、接着剤、PVC、シリコン、色素

**【使用目的又は効果】**

本品は、以下の適応基準を満たす二次孔心房中隔欠損を有する患者の心房中隔の欠損を経皮的に閉鎖するために使用する。

- 欠損孔の径が35mmを超えないこと。
- 欠損縁から冠状静脈洞、房室弁及び右上肺静脈までの距離が5mm以上であること。
- 以下の両方あるいはいずれかを有すること。
  - 肺体血流比(Qp/Qs)が1.5以上または、容量負荷による右室の拡張を有すること。
  - 軽微な短絡がある場合に奇異性塞栓または心房律動異常といった臨床症状を有すること。

## 【使用方法等】

### 1. 本品を使用する上で必要な機器

- ・イントロデューサシース(表 1 参照)
- ・ヘパリン加生理食塩水
- ・フラッシング用シリンジ
- ・活栓
- ・サイジングバルーン
- ・カテーテルフラッシング用の滅菌済みボウル

### 2. 本品を使用する上で任意で必要な機器

- ・直径 0.035 インチ(0.89mm)のガイドワイヤー(欠損孔へのアクセスに必要な場合)
- ・ガイドワイヤーを使用する場合は、表 1 に示したサイズよりも 2 Fr 大きいイントロデューサシースを使用すること。

### 3. 欠損孔の大きさの測定及びオクルーダーの適切なサイズ選択

- (1) 心エコー(経食道心エコーあるいは心腔内心エコー)で中隔の長さを測定する。
- (2) X 線透視又は心エコー(経食道心エコーあるいは心腔内心エコー)で中隔の欠損孔の測定を行う。以下に説明するサイジングバルーンによるストップフロー法が推奨される。
  - 1) 造影剤で満たしたサイジングバルーンを、欠損孔をまたぐように配置し、欠損孔を通る短絡血流が止まるまで段階的に拡張させる。
  - 2) 心エコー(経食道心エコーあるいは心腔内心エコー)又は X 線透視のいずれかで欠損孔の直径を測定する。
- (3) 以下の事項を考慮し、欠損孔に適切なサイズのオクルーダーを選択する(表 1 参照)。
  - ・欠損孔の大きさは 8mm 以上、35mm 以下でなければならない。
  - ・ディスク展開後に本品が欠損孔を通り抜けてしまう場合、より大きなサイズのオクルーダーへの交換を検討すること。
  - \* 心房内に両ディスクが入る十分な空間がなければならない。心房内に両ディスクが入る十分な空間があることを確実にするため、選択するオクルーダーの直径は測定した中隔の長さの 90%未満であることが望ましい。
  - ・ディスクが欠損孔から脱落することを防ぐため、欠損孔周囲の中隔組織辺縁部の空間が十分にあり、かつその性状が完全でなければならない。

### 4. 穿刺部位の準備

- (1) 標準的手技に従って静脈穿刺部位を確保する。
- (2) 表 1 に従った適切なサイズのイントロデューサシースを挿入する。

### 5. 本品の準備及び装填

- (1) 有効期間及び包装の状態を確認する。
- (2) 無菌操作で滅菌トレイをパウチから取り出し、蓋を取り外す。
- (3) 本品をトレイから取り出し、輸送時の損傷について目視検査する。リトリバルルアーがきつく締められていることを確かめる。
- (4) インサートをハンドルから取り外す(図 3)。

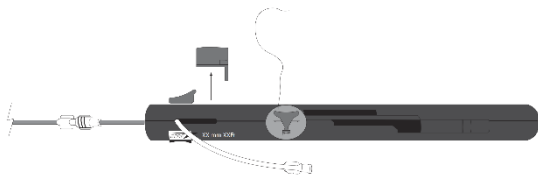


図 3. インサートの取り外し

- (5) 本品の装填及びフラッシングを以下の通り行う。

- 1) 装填する際は、デリバリーシステム内に空気が入り込まないようにオクルーダー及びカテーテル先端部をヘパリン加生理食塩水に浸す。
- 2) シリンジにヘパリン加生理食塩水を充填する。
- 3) シリンジを活栓及びフラッシュポートに取り付ける。
- 4) 本品をフラッシュし、デリバリーカテーテル先端から完全に空気を除去する。
- 5) 初回のフラッシングが終了した時点で、スライダを押し上げてからスライダが止まるまで右側にスライドさせ、オクルーダーの装填を開始する(図 4A)。
- 6) スライダを押し下げてからスライダが止まるまで右側にスライドさせ、オクルーダーを完全に装填する(図 4B)。
- 7) 本品をフラッシュし、デリバリーカテーテル先端から完全に空気を除去する。
- 8) さらに空気を除去する必要がある場合は、オクルーダーを展開させ([7. オクルーダーの展開]を参照)、上記 4)~7)のステップを繰り返す。

オクルーダーを装填若しくは展開する前、又はそれらの操作中に、オクルーダーロックを動かしてはならない。オクルーダーが部分的又は完全にロックされていると、オクルーダーの装填及び展開が妨げられるおそれがある。

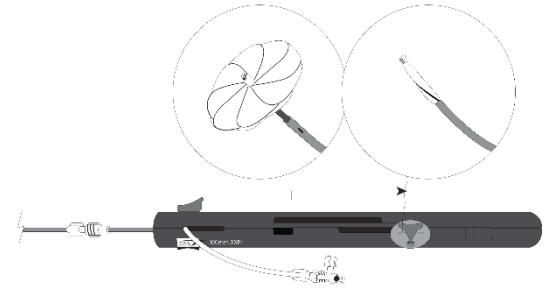


図 4A: オクルーダーの初期装填

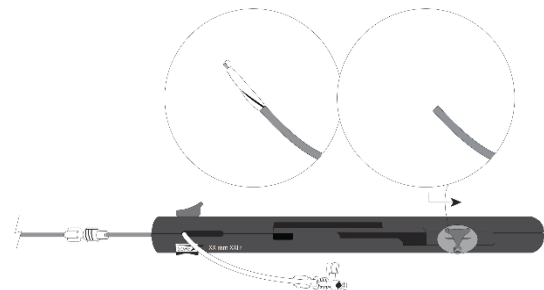


図 4B: オクルーダーの完全装填

### 6. オクルーダーの挿入

- (1) ガイドワイヤーを使用する場合、ガイドワイヤーをデリバリーカテーテル先端から内腔を通してガイドワイヤースロットから出すことにより、ガイドワイヤーをデリバリーカテーテルに通す(図 5)。
- (2) 本品をフラッシュしながら、デリバリーカテーテルを適切なサイズのイントロデューサシースに挿入する。活栓を閉じ、フラッシング用シリンジを活栓から取り外す。

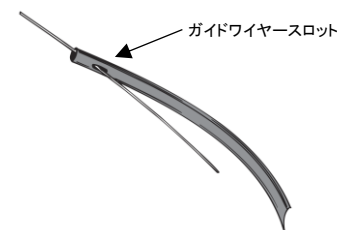


図 5. ガイドワイヤーのデリバリーカテーテルへの挿入

## 7. オクルーダーの展開

- (1) デリバリーカテーテルの先端部が心房中隔を通過して左房内に配置されるまで、デリバリーカテーテルを進める。
- (2) ガイドワイヤーを使用している場合、オクルーダーの展開を試みる前にガイドワイヤーを抜去する。
- (3) スライダーが止まるまでスライダーを左側にスライドさせ、オクルーダーの左房ディスクの展開を開始する。本操作と同時にデリバリーカテーテルを引くと、カテーテル先端部が左房内で前進する距離を最小化できる(図 6A)。
- (4) スライダーを最初の角(ひっかかり)まで左側にスライドさせ、オクルーダーの左房ディスクを完全に展開させる。オクルーダーは、左房ディスクがほぼ円形になり漏斗形状になる(図 6B)。
- (5) ハンドルを静かに引っ張って左房ディスクを左房中隔表面に当てる。
- (6) スライダーが止まるまでスライダーを左側にスライドさせてから押し下げ、右房ディスクを展開させる。スライダーが左側及び下側の位置まで完全に移動したことを確認する(図 6C)。スライダーが完全に移動していない場合、オクルーダーのロックが妨げられるおそれがある。
- (7) 左房ディスク及び右房ディスクがどちらも平面状となり、両ディスク間に中隔組織を挟んだ状態で中隔に対して並置していることを確認する。位置が正しくない場合、[9.オクルーダーをロックする前の本品の再装填]を参照すること。

**注意:** オクルーダーの再装填はオクルーダーをロックする前  
のみに可能である。

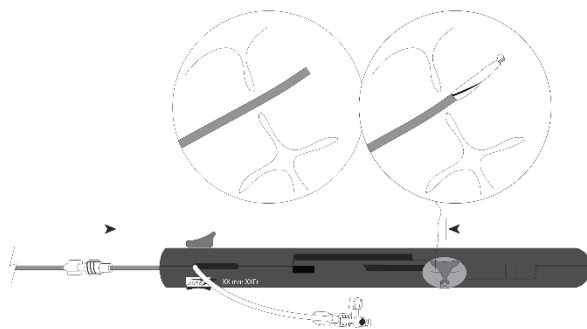


図 6A. オクルーダーの初期展開

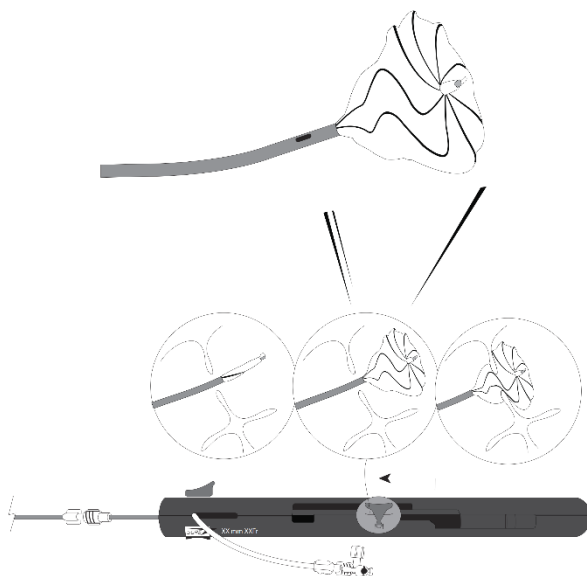


図 6B. 左房ディスクの展開

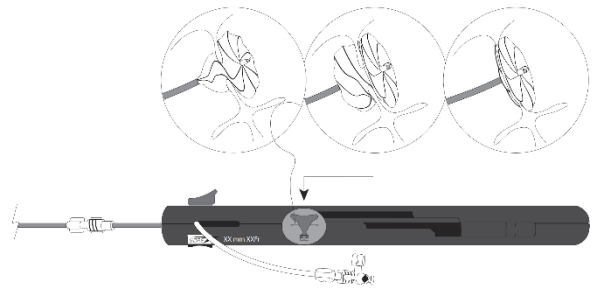


図 6C. 右房ディスクの展開

## 8. オクルーダーのロック及びデリバリーシステムの抜去

- (1) オクルーダーをロックする前に、オクルーダーの位置及び欠損孔の閉鎖状態が適切であること、並びにデリバリーシステムによって中隔及びオクルーダーにテンションがかかっていないことを確かめる。オクルーダーにテンションがかからないよう、ハンドルの位置を固定して、オクルーダーをロックする。ハンドルに過度な力をかけるとオクルーダーのロックが妨げられるおそれがある。次に、オクルーダーロックを押し込んでから、一定の力を加えて右側へ一気にスライドさせる(図 7)。

オクルーダーのロック操作中はデリバリーカテーテルが手側に動くため、わずかなテンションがイントロドゥーサシースに加わる可能性がある。オクルーダーをロックする前に、イントロドゥーサシースが適切に挿入されていることを確認すること。

- (2) オクルーダーのロックが完了した時点では、オクルーダーはリトリーバルコードによってデリバリーシステムに接続されている。オクルーダーの位置が適切である場合、ハンドルの位置で固定して保持し、リトリーバルコードロックを引き上げ(図 8A)、スライダーから外し、リトリーバルコードがハンドルから完全に外れるまでリトリーバルコードロックを静かに引く(図 8B)。
- (3) この時点でオクルーダーがデリバリーシステムからリリースされ、デリバリーシステムが抜去可能になる。
- (4) オクルーダーの位置が適切でない場合、[10. オクルーダーロック後のリトリーバルコードを用いたオクルーダーの抜去]を参照すること。いったんリトリーバルコードを引き抜くと、デリバリーシステムを用いたオクルーダーの抜去はできなくなる([11. 再捕捉]を参照すること)。

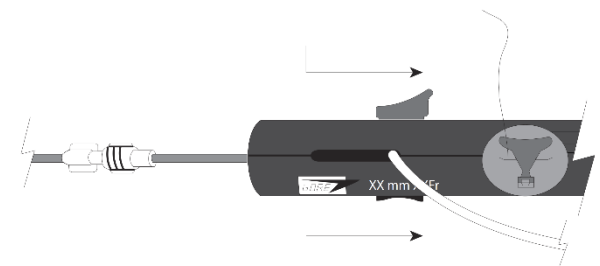


図 7. オクルーダーのロック

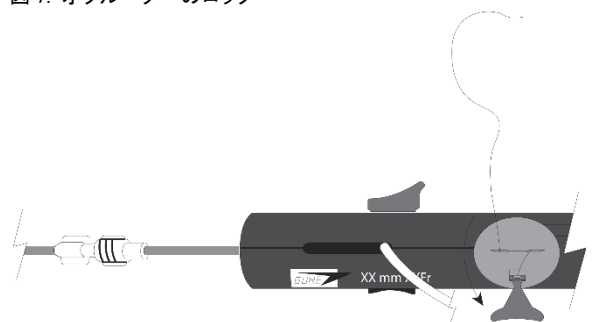


図 8A. リトリーバルコードロックの解除



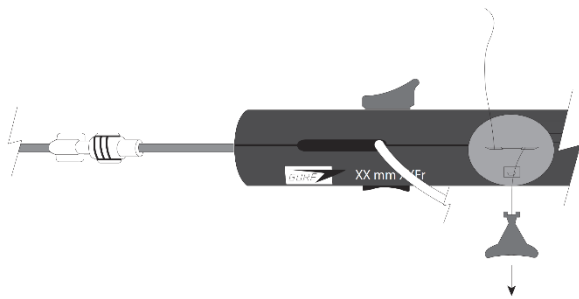


図 8B.リトリバルコードの引き抜き

## 9. オクルーダーをロックする前の本品の再装填

- (1) スライダーを押し上げた後、オクルーダーのディスクを希望する部分まで再装填する、又はディスクを完全に再装填したい場合はスライダーが止まるまで、スライダーを右側に押し進めてオクルーダーを再装填する(図 4A)。
- (2) 希望する場合は、スライダーを押し下げてからスライダーが止まるまで右側に押し、オクルーダーを完全に再装填する(図 4B)。欠損孔へのアクセスを維持するために、欠損孔を通過した位置でデリバリーカテーテル先端部を確実に維持する。
- (3) オクルーダーの再展開については、[7.オクルーダーの展開]を参照すること。
  - ・ 本品の再装填を複数回試みると、システムの装填に、より強い力が必要となるおそれがある。そのため、可能であれば右房ディスクのみを再装填し、オクルーダーを再配置することが望ましい。
  - ・ 展開を複数回試みてもオクルーダーを適切に留置できない場合、患者への長時間の放射線及び麻酔の曝露を極力減らすことを考慮しなければならない。患者の中隔の解剖学的構造が本品に適していないと判断される場合、別のオクルーダーや欠損孔の外科的閉鎖術など、他の治療選択肢を検討する必要がある。

## 10. オクルーダーロック後のリトリバルコードを用いたオクルーダーの抜去

- (1) リトリバルコードを緩め、デリバリーカテーテルをオクルーダーの右房アイトまで進める(図 9)。可能であれば、オクルーダーをロック状態のまま維持すること。デリバリーカテーテルが右房アイト及びロックループに到達した後(オクルーダーはロック状態)、ハンドルを引ながらデリバリーカテーテルを進めることで、オクルーダーを折りたたみ、デリバリーカテーテル内に再装填できる。強い抵抗を感じた場合、オクルーダーをデリバリーカテーテル内に引き入れる動作を中止し、デリバリーシステム全体をイントロデューサシステムまで引き戻し、同システムを介してオクルーダー及びデリバリーシステムを抜去する。
- (2) オクルーダー全体をデリバリーカテーテル内に引き入れようとして、過度な力を加えないこと。過度の力によってリトリバルコードやオクルーダーの破断が起こるおそれがある。
  - ・ ロックループ及びアイトがデリバリーカテーテル先端部又はイントロデューサシステムに引っかかっていることを確認すること。ロックループ又はアイトが引っかかった状態でデリバリーシステムを無理に引き戻した場合、リトリバルコード又はオクルーダーのフレームが破断するおそれがある。
- (3) 必要な場合、イントロデューサシステムと本品と一緒に抜去する。
  - ・ オクルーダーを抜去した場合、抜去後のオクルーダーは必ず廃棄し、新しいオクルーダーを使用すること。

**注意:** デリバリーカテーテルの手元端に止血弁がないため、オクルーダーをデリバリーカテーテルから完全に抜去する場合は空気の混入や失血が起こらないよう注意する必要がある。

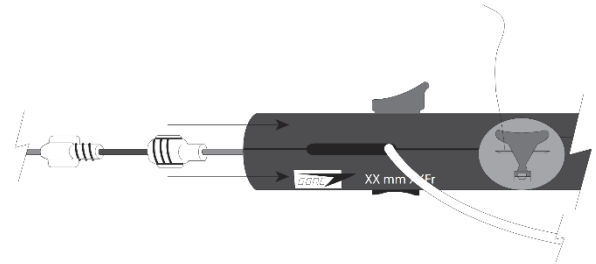


図 9: オクルーダーの回収

## 11. 再捕捉

- (1) オクルーダーの位置異常や欠損孔からの脱落などによって抜去が必要な場合、ループスネア又は他の適切な手段によりオクルーダーを再捕捉できる。再捕捉する場合、ロングシース(デリバリーカテーテルより 2 Fr 以上サイズが大きいもの)をオクルーダー近傍に配置することが推奨される。
- (2) オクルーダーがシース内に容易に引き戻されるよう、最初にスネアで左房アイト又は右房アイトを捕らえることでオクルーダーの再捕捉を試みる。必要な場合、オクルーダーフレームのどの部分をループスネアで捕らえてもよい。
- (3) スネアを使ってオクルーダーをロングシース内に引き入れる。オクルーダーフレームの一部がロングシース内に格納されない場合、オクルーダー、ループスネア及びロングシースを一緒に抜去が必要となる場合がある。オクルーダー全体をロングシース内に引き入れようとして、過度な力を加えないこと。過度の力によってオクルーダーが損傷するおそれがある。
- (4) 再捕捉したオクルーダーはシース内に納め、ロックされていないオクルーダーが弁組織をまたいで引き戻されないようにする。

## 【使用上の注意】

### 1. 重要な基本的注意

#### 手技時

- (1) 本品は、イントロデューサシステムが十分通る血管構造を有する患者に対してのみ使用すること(表 1)。
- (2) 手技中は活性化凝固時間(ACT)を 200 秒以上に維持すること。
- (3) 中隔の解剖学的構造の評価、及びワイヤフレーム可視化が必要であるため、本品は必ず適切な画像法と組み合わせで使用すること。
- (4) オクルーダーの緊急回収又は選択的回収に備え、大口径シース、ループ型のスネアカテーテル、鉗子などの回収に必要な器具を準備しておくこと。
- (5) オクルーダーの展開を 3 回試みても成功しない場合、別の機器又は治療法で中隔欠損孔を閉鎖することが推奨される。
- (6) 以下の場合、オクルーダーの抜去を検討すること。
  - ・ ロックループが右房アイトを拘束していない場合
  - ・ 本品が中隔組織に対して平面的に並置されていない場合
  - ・ 選択した本品では過度の短絡が起こり得る場合
  - ・ 近接する心臓構造を干渉している場合

#### 留置手技後

- (1) オクルーダーの留置後 6 ヶ月間は、医師が通常行う手順に従った適切な予防的抗生剤療法を患者に施すこと。
- (2) 留置後 6 ヶ月間は患者に抗血小板療法を施すこと。抗血小板療法を 6 ヶ月間以上継続するかどうかは医師の判断に委ねられる。
- (3) 抗血小板療法に対する過敏症がある患者には、別の治療

法(抗凝固療法など)を検討すること。

- (4) オクルーダー留置後少なくとも2週間は激しい身体活動をしないう、患者に勧告すること。
- (5) 経胸壁心エコー検査(TTE)を、退院前、並びに本品留置後1、6及び12ヶ月の時点で行い、欠損孔の閉鎖状況及びオクルーダーの安定性を評価すること。オクルーダーの安定性に疑問がある場合、造影剤を用いないX線透視検査を行い、ワイヤーフレームが破断していないかどうかを確かめることが推奨される。

#### \*＜MRI 安全性及び適合性＞

非臨床試験によって本品はMR Conditionalであることが示されている。本品を留置した患者に対して、以下に示される条件下においては、安全にMR検査を実施することが可能である。

―静磁場強度が1.5T又は3.0T

―静磁場強度の勾配が4000Gauss/cm(40T/m)以下

―全身平均比吸収率(Specific absorption rate: SAR)が2.0W/kg(通常操作モード)

オクルーダーのオーバーラップに伴う影響の調査はしていない。

#### 温度上昇

上記条件で15分間の連続撮像を実施するとき本品に生じ得る最大の温度上昇は2℃以下である。

#### 画像アーチファクト

本品が3.0TのMR装置におけるグラジエントエコー法による撮像で生じ得るアーチファクトは本品の実像から約5mmである。

#### 2. 不具合・有害事象

予測される不具合及び有害事象としては以下のものがある。

##### \* (1) 重大な不具合

- ・オクルーダーもしくはデリバリーシステムの破損
- ・オクルーダーもしくはデリバリーシステムの作動不良

##### \* (2) 重大な有害事象

- ・呼吸停止
- ・敗血症
- ・心停止
- ・死亡
- ・低酸素性脳症

##### \* オクルーダーの脱落/塞栓

##### \* オクルーダー又はデリバリーシステムによる心臓もしくは血管の損傷、穿孔(動脈解離も含む)

- ・外科手術への転換
- ・アクセス部位合併症
- ・空気塞栓症

##### \* アレルギー反応

- ・不安
- ・胸痛、胸部不快感
- ・オクルーダーへの血栓付着
- ・心内膜炎

- ・疲労
- ・発熱

##### \* 頭痛、片頭痛

- ・低血圧
- ・感染
- ・心筋梗塞
- ・悪心
- ・不整脈(心房細動、心房粗動を含む)
- ・動悸
- ・心タンポナーデ

- ・腎不全
- ・再手術
- ・出血
- ・胸水貯留
- ・心嚢液貯留
- ・脳卒中(一過性脳虚血発作(TIA)を含む)
- ・血栓症
- ・血栓塞栓症

#### 3. 妊婦、産婦、授乳婦及び小児等への適用

本品は、妊婦、産婦、授乳婦において安全性及び有効性が確認されていない。

#### \*【臨床成績】

##### 1. 試験デザイン

ASSURED臨床試験は前向き・多施設・単群試験であり、本品の結果と、ASD閉鎖を適応にもつ類似医療機器の臨床試験結果から算出した性能目標とを比較した。米国の22の治験実施医療機関において、要件を満たすピボタル相125例とトレーニング相43例を対象とし、術後30日、6ヶ月、1、2、3年のフォローアップ来院を設定した。

##### 2. 主要評価項目

- 2.1. 共同主要評価項目1: 6ヶ月時の閉鎖成功は、技術的成功を達成した被験者を対象とする評価で心エコーコアラボが確認した残存欠損孔の臨床的状態が、閉塞又は臨床的に問題にならない状態であるものとして定義した。
- 2.2. 共同主要評価項目2: 複合的臨床的成功は、試験機器を用いた閉鎖術が試みられた被験者を対象に試験手技後6ヶ月の時点で評価し、以下の基準をすべて満たすことと定義した。
  - ・ 技術的成功: 本品の展開及び留置の成功(手技完了時点)
  - ・ 安全性に関する成功: 機器又は手技に関連するあらゆる重篤な有害事象(SAE)が手技後30日目まで発生しないこと(独立したデータ審査委員会(IDRB)の判定による)。留置手技完了から手技後6ヶ月(180日)まで機器関連事象(手技後のオクルーダーの脱落/塞栓、オクルーダーの除去又は機器に関連するその他の再処置)が発生しないこと。
  - ・ 閉鎖成功: 6ヶ月時の評価で心エコーコアラボが確認した残存欠損孔が閉塞している状態又は臨床的に問題にならない状態であるもの。

##### 3. 安全性及び有効性の結果(ピボタル相)

- 3.1. 共同主要評価項目1(6ヶ月の閉鎖成功): 6ヶ月の閉鎖成功の評価を完了した症例は112例であった。残存欠損孔の臨床的状態で定義される6ヶ月時の閉鎖成功は100%(112/112)で達成された。
- 3.2. 共同主要評価項目2(複合的臨床成功): 複合的臨床成功の評価を完了した症例は120例であった。技術的成功、安全性に関する成功、及び閉鎖成功を満たすことで定義される複合的臨床成功は90%(108/120)で達成された。

表 2. ピボタル相被験者に発生し IDRB が確認した重篤な有害事象

SAE <sup>1</sup>	AE <sup>1</sup> が発現した試験経過日	AEとの関連性(IDRB <sup>1</sup> が判断)
発熱	3	手技
*オクルーダーの脱落/塞栓	0	試験機器
前兆を伴う片頭痛	17	試験機器
上室性頻脈	1	試験機器
心房細動 <sup>2</sup>	4	試験機器
脳血管発作 <sup>2</sup>	4	手技
心房細動	9	試験機器

<sup>1</sup> AE: 有害事象、SAE: 重篤な有害事象、IDRB: 独立したデータ審査委員会

2 同一の患者で発生した事象である。

表 3. ピボタル相被験者に発生した機器関連事象

有害事象	発現日	処置	理由	日目
*オクルーダーの脱落/塞栓	0	本閉鎖栓の外科的抜去及び ASD の外科的閉鎖	*右室でのオクルーダーの脱落/塞栓	1
上室性頻脈	1	ASD の外科的閉鎖	シャント残存及び不整脈	1
*オクルーダーの脱落/塞栓	0	閉鎖栓機器を用いた閉鎖	*オクルーダーの脱落/塞栓	0

#### 4. 臨床的に問題になる新規不整脈

臨床的に問題となる新規不整脈の有無、すなわち、不整脈の既往歴のない被験者、入院を要する新たな不整脈(心電図に記録)、新たな長期薬物療法の開始(45 日以上継続)、または指標後の処置による除細動または介入(ペースメーカー、アブレーションなど)の有無について評価を完了した症例は 125 例被験者全員であった。データレビューに基づき、被験者の 4.8%(6/125)に臨床的に有意な新たな不整脈が認められた。これらの事象は、心房細動 3 例(1、9、30 日目)、心房粗動 1 例(22 日目)、心房細動および脳血管発作 1 例(4 日目)、上室性頻拍 1 例であった。以下の表 4 に、新規不整脈事象が認められた 6 例の被験者の一覧を示す。尚、使用デバイスサイズは全て 44mm であり、6 例中 4 例はオーバーサイズであった。

表 4. ピボタル相被験者に発生した臨床的に問題になる新規不整脈

有害事象	試験経過日	AE <sup>1</sup> の期間(日数)	治療に関する説明	SAE <sup>1</sup> (IDRB <sup>1</sup> )	AE <sup>1</sup> との関連性(IDRB <sup>1</sup> )
上室性頻脈	1	0	オクルーダーの外科的回収及び ASD の修復	はい	試験機器
心房粗動	22	0	メブプロロール及びリバーロキサパン	いいえ	試験機器
心房細動	1	2	メブプロロール	いいえ	試験機器
脳血管発作	4	0	tPA	はい	手技
心房細動	30	0	メブプロロール	いいえ	試験機器
心房細動	9	5	ジルチアゼム及びリバーロキサパン	はい	試験機器

1 AE: 有害事象、SAE: 重篤な有害事象、IDRB: 独立したデータ審査委員会

#### 5. ワイヤフレームの破断

技術的成功した被験者 120 例のうち、104 例(87%)が 6 ヶ月時点でワイヤフレーム破断(WFF)について評価された。6 ヶ月時点の透視検査を完了した 104 例のうち、38 例(36.5%)で WFF がみられたが、WFF 評価時点では WFF 関連の臨床的後遺症(重大な有害事象、あるいは再処置)及び機器不安定は報告されていない。

#### 6. 結論

本品の臨床試験の結果、既存の ASD 閉鎖デバイスの成績から事前に設定した性能目標を満たした。6 ヶ月時点での評価は、本品が適切な技術的成功、安全性、閉鎖成功の性能を有することを示した。本品による ASD 閉鎖の有用性は観察されたリスク及び想定されるリスクに対し十分な結果を示した。

#### 【保管方法及び有効期間等】

1. 保管方法: 高温多湿を避け保管すること。
2. 有効期間: 3 年

#### 【承認条件】

1. 先天性心疾患のカテーテルインターベンションに関する十分な経験を有する医師が勤務し、経食道心エコーモニタリング及び先天性心疾患の開心術ができる体制が整った医療機関で、本品が使用されるよう必要な措置を講ずること。
2. 適切な教育プログラムを受講し、本品の有効性、安全性に関する十分な知識・経験を有する医師が使用するよう必要な措置を講ずること。

#### 【主要文献及び文献請求先】

Robert JS, Barry AL, Joseph AP, Robert GG, Bryan HG, Gareth JM, Matthew JG. ASSURED clinical study: New GORE® CARDIOFORM ASD occluder for transcatheter closure of atrial septal defect. Catheter Cardiovasc Interv; 2020; 1;95(7): 1285-1295.

#### 【製造販売業者及び製造業者の氏名又は名称等】

製造販売業者:

日本ゴア合同会社  
TEL: 03-6746-2560  
(文献請求先も同じ)

製造業者:

ダブリュ. エル. ゴア・アンド・アソシエーツ社  
アメリカ合衆国  
W. L. Gore & Associates, Inc.  
U. S. A.

ゴア、GORE、カーディオフォーム、CARDIOFORM および記載のデザイン(ロゴ)は W. L. Gore & Associates の商標です。

©2024 W. L. Gore & Associates, Inc. / 日本ゴア合同会社